

## LAVIOSEAL HI-TEC (HT)

### Waterstop Bentonite/Polimero per la Sigillatura delle Riprese di Getto

#### Bentonite

La Bentonite è un minerale argilloso appartenente al gruppo delle smectiti, principalmente costituito da montmorillonite.

Il gruppo delle smectiti è costituito da minerali la cui caratteristica principale è quella di "rigonfiare" quando assorbono acqua all'interno dei diversi strati.

Altra caratteristica tipica è la notevole capacità di scambio cationico.



La natura e l'origine vulcanica dei depositi di bentonite origina una grande varietà di minerali estremamente eterogenei tra loro. Tali depositi possono essere principalmente classificati a seconda delle bentoniti che vi si trovano (bentoniti sodiche, calciche o acide).

La struttura cristallina tipica della montmorillonite è quella tipica dei fillosilicati: strati ottaedrici di AlX (X = ossigeno) racchiuso tra due strati di tetraedrici di SiO<sub>4</sub>.

All'interno dello strato ottaedrico l'Alluminio può essere sostituito dal Magnesio; questo genera un eccesso di carica negativa. La carica negativa in eccesso è compensata da differenti tipi di ioni positivi monovalenti o divalenti (Ca<sup>++</sup>, Mg<sup>++</sup>, Na<sup>+</sup>...).

La particella minima fondamentale ha la caratteristica forma a lamella: tutte le lamelle sono mantenute unite in "pacchetti" da forze di Van Der Waals.

Una barriera bentonitica affidabile ed efficiente si ottiene mediante l'impiego di bentonite sodica naturale, caratterizzata sia da elevato potere di rigonfiamento (superiore a 24 ml/2g) sia da notevole capacità di assorbimento acqua (> 600%).

#### Descrizione Prodotto

LAVIOSEAL HT è un giunto di ripresa idroespansivo sigillante impiegato in edilizia per l'impermeabilizzazione delle riprese di getto, orizzontali e verticali, sotto quota.

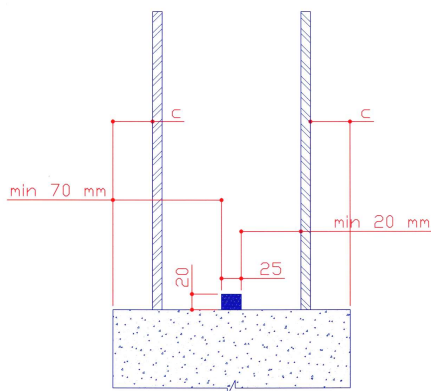
LAVIOSEAL HT è un giunto sigillante prodotto con un particolare tipo di bentonite sodica naturale, trattata con polimeri ed additivi che concorrono alla realizzazione di un materiale straordinariamente concentrato e compatto che può essere profilato in molteplici forme e sezioni.

Il materiale è prodotto utilizzando una formula ideata dalla Laviosa Chimica Mineraria S.p.A. a base di bentonite sodica naturale ed un procedimento di lavorazione a fase densa che garantisce al prodotto un'elevata capacità di rigonfiamento, con caratteristiche autosigillanti, anche in caso di rotture accidentali, ed una perfetta barriera di protezione in grado di affrontare e risolvere tutte le problematiche che impegnano questi materiali.

Caratteristica fondamentale del giunto LAVIOSEAL HT è l'elevata capacità di rigonfiamento del materiale a contatto con l'acqua che permette la formazione di una barriera sigillante ed impermeabilizzante in corrispondenza delle sezioni del calcestruzzo interessate da riprese di getto.

Grazie all'elevata densità, il giunto idroespansivo sigillante riesce a conservare il suo profilo originale, anche nel caso di rigonfiamento libero, e non tende a disgregarsi come solitamente accade con analoghi prodotti a base di bentonite.

Il LAVIOSEAL HT è pronto all'uso non appena estratto dalla confezione, non richiede particolari accorgimenti nei collegamenti che possono essere realizzati per semplice accostamento testa/testa e non richiede alcun elemento di protezione (reti, gabbiette ...) come spesso si prescrive per i prodotti bentonitici utilizzati per la sigillatura dei giunti.



Il fissaggio può essere realizzato per semplice chiodatura del water stop mediante l'impiego di chiodi a testa larga (spaziatura 20 - 25 cm) con l'interposizione, qualora lo si ritenga necessario e secondo le indicazioni della D.L., di rondelle tra la testa del chiodo e la superficie del giunto bentonitico.

Grazie alla sua straordinaria compattezza, il LAVIOSEAL HT può resistere alle pressioni generate dai notevoli carichi idraulici che normalmente inibiscono il funzionamento di questi prodotti.

## Campi di applicazione

LAVIOSEAL HT può essere utilizzato in tutte le riprese di getto delle strutture interrato, sia nelle platee sia nei muri contro terra.

LAVIOSEAL HT è utilizzato in edilizia nelle riprese di getto, con qualsiasi tipo di profilo, nelle strutture in calcestruzzo armato e non, sotto il piano campagna.

LAVIOSEAL HT è un prodotto studiato per affrontare senza problemi i normali possibili agenti inquinanti presenti nelle acque di infiltrazione e di risalita. Se si prevede la presenza di inquinanti di particolare aggressività è necessario contattare il nostro centro di Ricerca e Sviluppo per una valutazione puntuale del problema.

In condizioni meteorologiche difficili è necessario limitare il più possibile il tempo di esposizione del prodotto.



## Limiti Applicativi

LAVIOSEAL HT è un giunto di ripresa il cui impiego è volto alla sigillatura delle zone di ripresa dei getti nelle strutture in calcestruzzo armato. Non deve essere impiegato quale giunto di dilatazione per lo smorzamento delle sollecitazioni meccaniche tra gli elementi indipendenti di una struttura.

LAVIOSEAL HT è studiato per l'impiego in contatto con acque non aggressive (elevato contenuto di Sali disciolti). Nel caso di applicazione in contatto con acque ad elevato contenuto salino, contattare il dipartimento R&D.

*Le informazioni riportate in questo bollettino si basano sullo stato delle nostre conoscenze alla data di pubblicazione e sono ritenute accurate, ma non costituiscono alcun impegno o garanzia da parte nostra. Gli acquirenti e gli utilizzatori devono fare le proprie valutazioni, secondo le proprie specifiche esigenze e requisiti. Tali informazioni possono essere variate senza preavviso. Le caratteristiche e prestazioni vincolanti sono indicate nella nostra Specifica di Vendita.*